

Instruktion utsättning av Kabelutsättningspunkt, KUP

I den här instruktionen anges de krav som gäller för kabelmarkering i optokabelanläggningar utomhus vid nyanläggning.

Allmänt

I detta dokument ges anvisningar för markering av kabel- och kanalisationsanläggningar utomhus.

Avsikten med kabelmarkering är att säkert kunna återfinna en kabelanläggning vid kabelutsättning.

För att inmätning av kabel- och kanalisationsanläggningar finns regler som ska följas, bland annat ska en söktråd läggas med dessa anläggningar.

KUP, Kabelutsättningspunkt

KUP sätts upp för att underlätta lokaliseringen av kablar och för orientering längs dessa. Pålarna sätts i första hand i anslutning till skarv- och kabelutsättningspunkter (KUP:ar).

Antalet kabelutsättningspunkter bör så långt möjligt minimeras. Om kabeln är dragen i terräng kan det dock vara nödvändigt att sätta upp extra pålar för att underlätta utsättning av kabellinjen.

I vägområde där kabelns läge är bestämt i förhållande till väggkant är behovet av distanspålar mindre och bör begränsas.

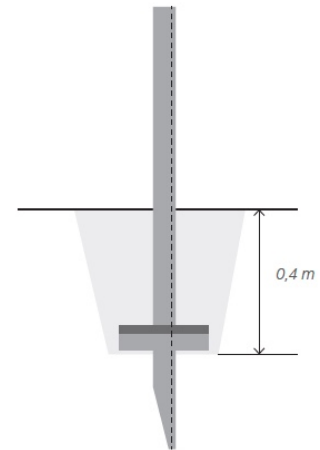
Tillstånd för uppsättning av KUP

Markägarens tillstånd ska alltid inhämtas före uppsättning av KUP. Om ledningsrätt sökts ingår KUP i ledningsrätten.

Placering av KUP

KUP ska alltid placeras så att de utgör minsta möjliga hinder, till exempel i vägområden, dikeskanter, intill stängsel och dylikt. Den ska också placeras så att den inte skadas av arbetsfordon, till exempel vid snöröjning.

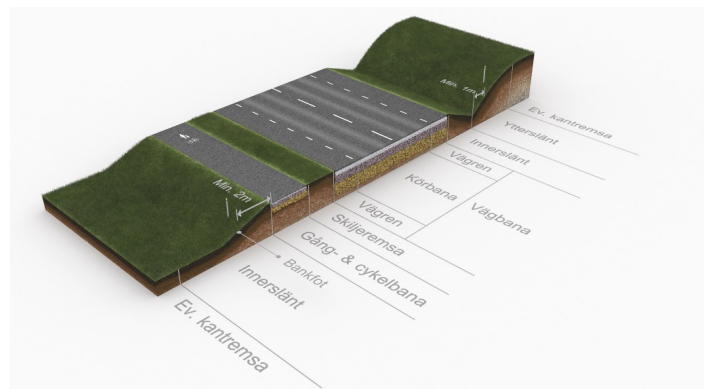
KUP ska placeras så att den står stabilt. I lösa jordarter, dikesslänter eller vägslänter kan det vara nödvändigt med extra kilning eller andra stödanordningar. Den monteras så att förankringsjärnet kommer på ett djup av 0,4 m. Se nedan.



Placering vid vägområde

KUP får inte placeras i vägområde för motorväg eller motortrafikled. Inom vägområde för övriga vägar placeras normalt KUP i vägområdets yttre del, dock alltid minst 2 m utanför vägbanans ytterkant och 1 m utanför dikesbotten. Se illustration nedan.

Om dessa placeringar inte är möjliga kontaktas vägverket eller väghållaren för separat överenskommelse om placeringen.



Övrig placering

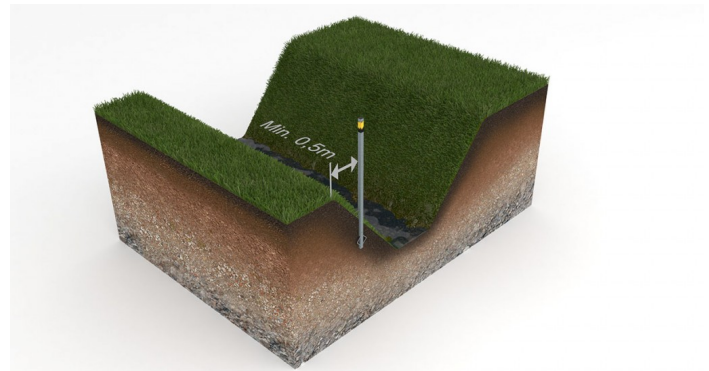
Vid stängsel

Vid placering intill stängsel sätts påle så tätt intill detta att djur inte kan tränga sig in mellan pålen och stängslet och skada sig.

I dike

KUP får endast placeras i större diken som blivit väl uprensade. Avståndet till dikeskant ska vara minst 0,5 m. Se illustrationen nedan.

Påle får inte hindra vattenflödet eller vara till hinder för skörde- eller slyröjningsmaskiner.



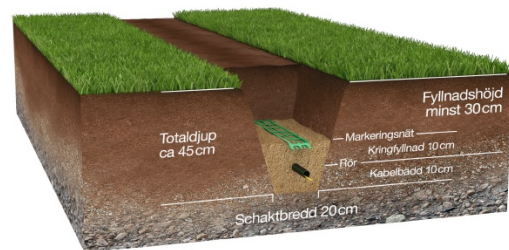
Terminering av söktråd

Kabelmarkeringsnät

Över optokabel och kanalisation ska ett kabelmarkeringsnät med söktråd läggas. Kabelmarkeringsnätet ska ligga centrerat 10-15 cm över optokabeln eller kanalisationen (inmätningsskäl). Vid korsning av väg där kabeln läggs i rör ska 3 mm plastbelagd ställina följa kabeln genom separat rör.

Kabelmarkeringsnätet dras vinkelrätt från kabel till KUP.

Vid skarvning av nät och söktråd ska Ralas anvisningar följas.



2019-08-26

Instruktioner & manualer från Rala

Artnr TR0081_1INS_1

RALA

Kabelmarkeringsnåts metalledare ska vara utan avbrott och sektionerad och avslutad i KUP

Utefter optokabel bör KUP placeras vid skarvpunkter. I övrigt placeras KUP efter det avstånd som står angivet i entreprenadavtalet.

Avståndet mellan KUP ska vara så långt som möjligt, men får inte överstiga det avstånd som står angivet i entreprenadavtalet av säkerhetsskäl. Vid tveksamheter kontaktas beställaren.

Om det i tätort inte är möjligt att sätta upp en KUP ska söktrådens ändrar vara placerade så att de är lättåtkomliga för anslutning av instrument för utsättning.

KUP placeras då i brunn, skåp, påle eller liknande på sätt som motsvarar normalfallet.

Tillbehör

Följande produkter ingår i den här anvisningen.

Art nr	Benämning
1035000	Kabelutsättningspåle, R
1035001	Kabelutsättningspåle, A
1030511	Kabelmarkeringsnät Grönt 500 m x 100 mm med söktråd
1030020	Skarvsats söktråd