

RALA

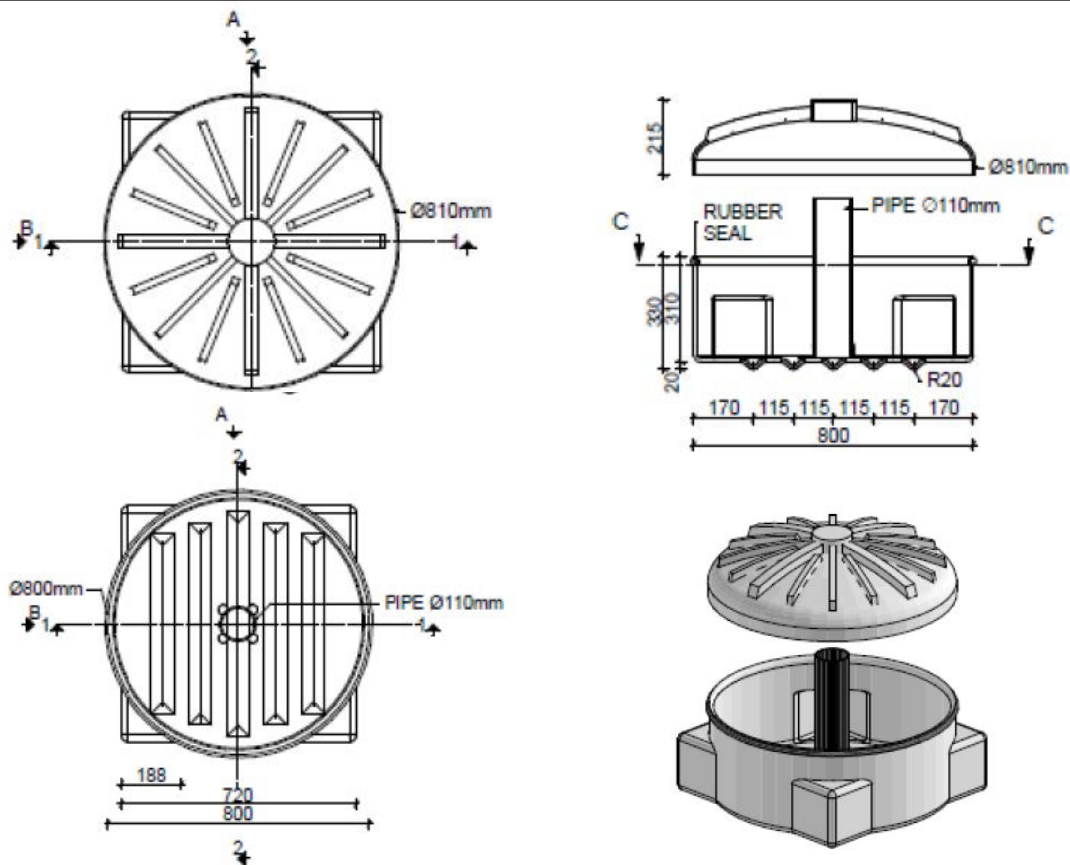
LEDER LÄNGRE

PRODUKTBLAD

Optokabel/slingbrunn 800 mm

Produktblad: Optokabel/slingbrunn 800mm
Versionsnummer: 01 Artikelnummer: 1106000
Datum: 20150520 Godkänd av: Ernst Karlsson





Allmänt

Brunn avsedd för optokanalisation, för dragning av optokabel, indragning av slingor eller för skarvning av optofiber. Rör och optofiber tas in i brunnen genom att man borrar hål i de "fyrkantiga" väggsidorerna. Hålborr för gällande dimension finns normalt hos välsorterade verktygsgrossister eller elgrossister. Brunnen är vit färg vilket underlättar arbete nere i marken, det blir enklare att se de kablar/rör som skall anslutas. Brunnen är försedd med plastlock som klarar max 1,5 ton belastning. Finns krav att klara högre belastning kan man montera ett 110 mm rör i centrum av brunnen (se skiss). Brunnen levereras utan stödrör och tätningring. Brunnen skall placeras grönytor.

Teknisk data

Material: Rotationsgjuten polyeten, UV-stabiliserad.
Dokumentation kan beställas, kontakta Rala.
Färg: Vit
Mått: Ø 820mm i topp,
Ø 800mm i botten, höjd 500mm
Vikt: 14 kg
Volym: 0,25 m³
Belastning: Testad för 1,5 tons belastning
Artikelnummer: 1106000
Skanova-nr. NPBA 10180/1
Övrigt: Tätningar/genomföringshylsor dimension 32, 40 & 50 mm, säljs separat.



Produktstandard, godkännande & kvalitetssäkring

Miljö: Hälsoaspekt Brunnen är inte hälsovådlig.

Brand: Polyeten brinner men är i sig själv inte klassat som brandfarligt.

Lagring: Rala garanterar 1 års utomhuslagring utan försämring av färg, hållfasthet.

Förläggning: Skall förläggas/installeras enligt gällande EBR – föreskrift.

Underhåll

Produkten kräver inget speciellt underhåll.

